

20 000 716

- Bohrungsdurchmesser 32 mm
- Rosette 60 x 60 mm
- mit Kaltkennzeichnung

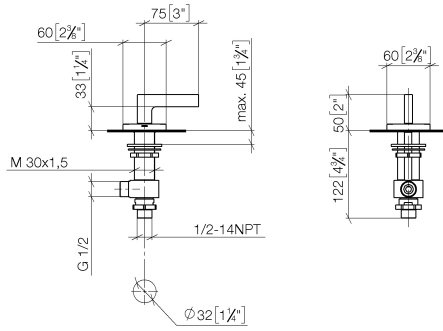


Passt zu: CL.1, CYO

	Dark Chrome	20 000 716-19
	Chrom	20 000 716-00
	Platin gebürstet	20 000 716-06
	Messing gebürstet (23kt Gold)	20 000 716-28
	Champagne gebürstet (22kt Gold)	20 000 716-46
	Champagne (22kt Gold)	20 000 716-47
	Dark Platin gebürstet	20 000 716-99

20 000 716

mm [inches]

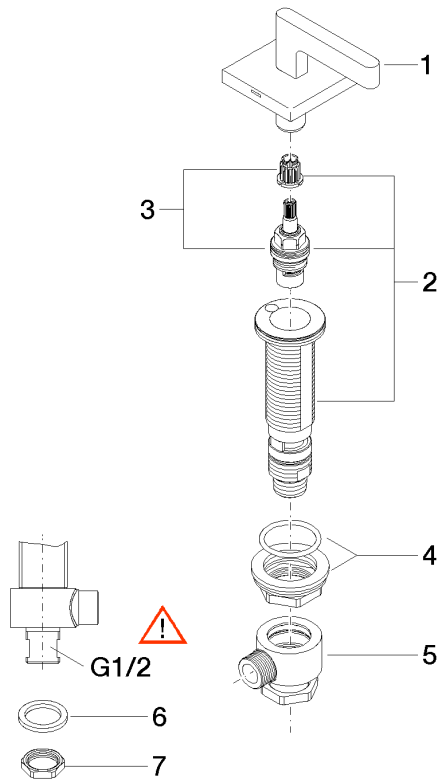


Durchflussdiagramm



20 000 716

Ersatzteile für die
anderen
Oberflächenvarianten
finden Sie hier:
Chrom



Ersatzteilstückliste

Nr.	Artikelnummer	Benennung	Verbaumenge	Lieferzeit
1	90 20 70 057 01-19	Griff (cold)	1	20
2	04 17 11 058 32 90	Seitenteil	1	2
3	90 90 03 132 00 90	Oberteil	1	2
4	04 23 10 032 78 90	Befestigungssatz	1	2
5	04 17 11 023 10 90	Verteiler	1	2
6	09 30 11 059 90	Scheibe	1	2
7	09 23 10 012 90	Mutter	1	2